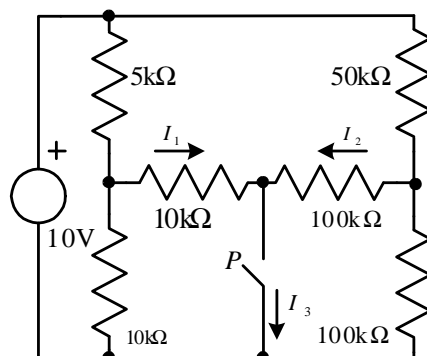
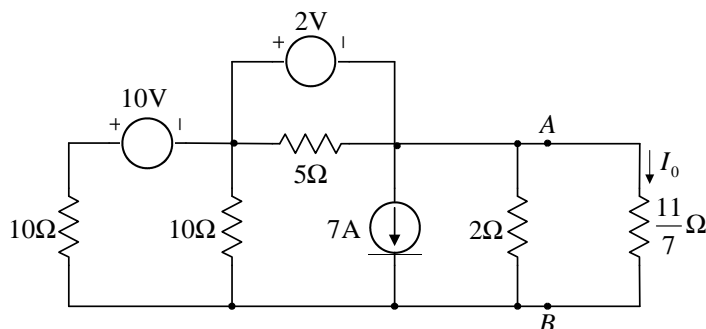


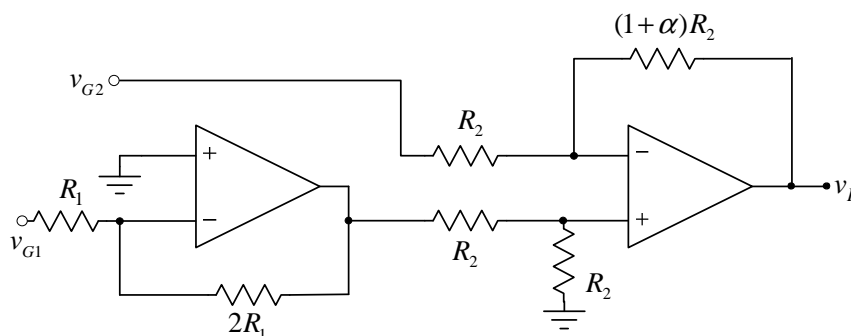
1. a) [10] Ako je prekidač P otvoren, odrediti struje I_1 i I_2 .
 b) [10] Ako je prekidač P zatvoren, odrediti struje I_1 , I_2 i I_3 .



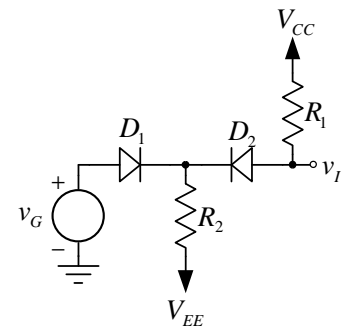
2. a) [22] Odrediti ekvivalentni Nortonov generator kojim se može zameniti deo kola levo od tačaka “A” i “B” u kolu sa slike.
 b) [8] Korišćenjem rezultata iz prethodne tačke, izračunati struju I_0 i snagu koja se disipira na otporniku otpornosti $\frac{11}{7}\Omega$.



3. [25] U kolu sa slike operacioni pojačavači su idealni. Smatrajući sve otpornike u kolu poznatim, i smatrajući da oba operaciona pojačavača rade u linearnom režimu, odrediti:
 a) zavisnost v_I (v_{G1}, v_{G2});
 b) pojačanje srednje vrednosti, diferencijalno pojačanje i faktor potiskivanja signala srednje vrednosti;
 c) $v_I(t)$ ako je $v_{G1}(t) = -1\text{mV} + 2\text{mV} \cdot \sin(\omega t)$, $v_{G2}(t) = 2\text{mV} + 1\text{mV} \cdot \sin(\omega t)$.



4. [25] U kolu sa slike upotrebljene su idealne diode sa $V_D = 0,7\text{ V}$, a poznato je i: $V_{CC} = -V_{EE} = 5\text{ V}$, $R_1 = 5\text{ k}\Omega$ i $R_2 = 10\text{ k}\Omega$. Odrediti i nacrtati zavisnost $v_I(v_G)$, ako se ulazni napon v_G menja u granicama $-6\text{ V} \leq v_G \leq 6\text{ V}$.



5. a) [5] Nacrtati kompletan pojačavač sa zajedničkim gejtom i jednom baterijom za napajanje.
 b) [5] U funkciji od parametara kola odrediti struju drejna u mirnoj radnoj tački.
 c) [5] Odrediti parametar modela za mali signal g_m .
 d) [5] U funkciji od parametara kola i parametra modela za mali signal odrediti naponsko pojačanje, ulaznu i izlaznu otpornost.

6. Parametri tranzistora u pojačavaču sa slike su: $\beta_F = \beta_0 = 50$ i $V_{BE} = 0,6\text{ V}$, dok je: $V_{CC} = -V_{EE} = 5\text{ V}$, $I_R = 1\text{ mA}$, $V_t = kT/q = 25\text{ mV}$, $R_C = 3\text{ k}\Omega$ i $R_p = 30\text{ k}\Omega$.

- a) [12] Odrediti jednosmerne struje baze, kolektora i emitora, kao i jednosmerne napone na bazi, kolektoru i emitoru.
 b) [10] Odrediti naponsko pojačanje pojačavača $a = v_i / v_g$.
 c) [8] Odrediti ulaznu otpornost pojačavača i otpornost koju vidi potrošač.

